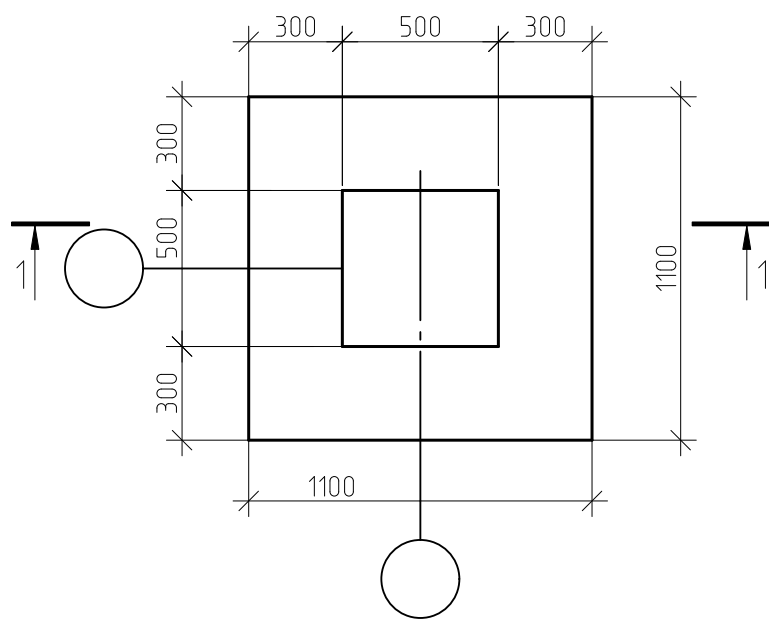
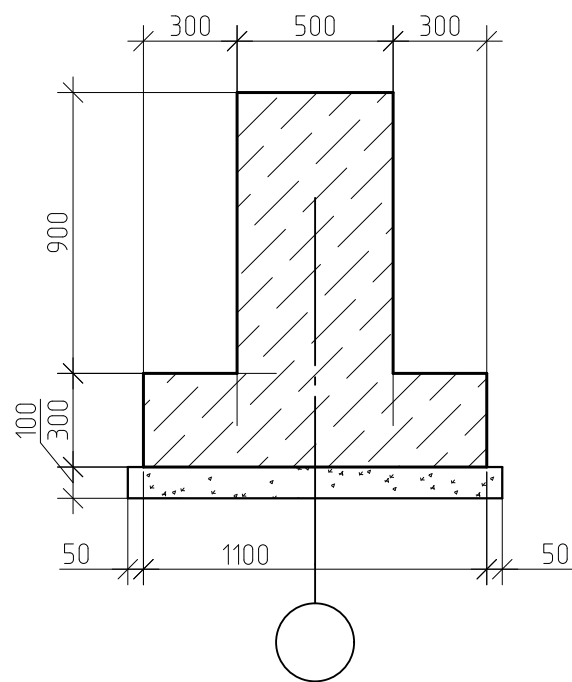


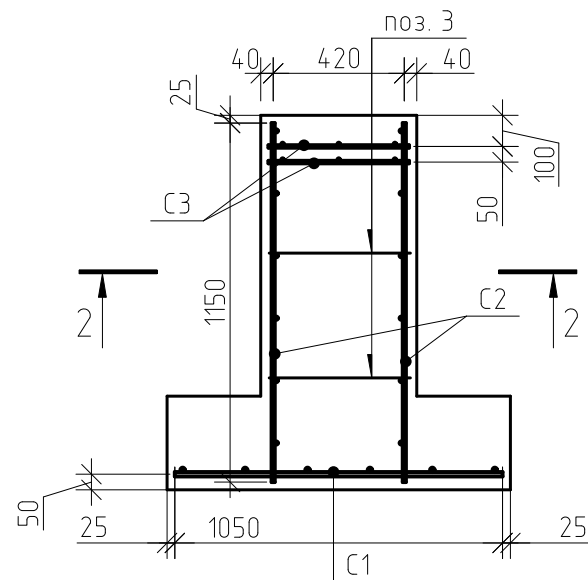
МФ-1.



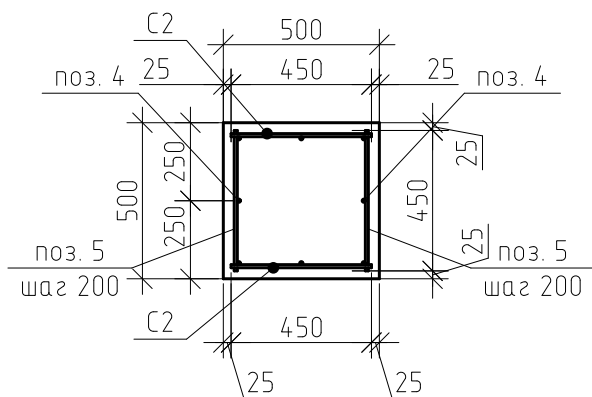
1-1.



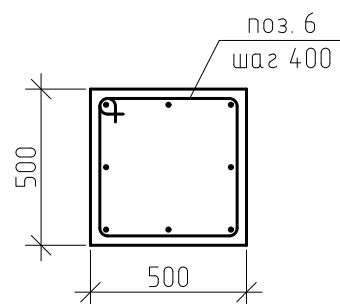
Армирование по 1-1



2-2



2-2(С2 -показана условно)



Спецификация на монолитный фундамент МФ-1

Поз.	Обозначение	Наименование	Кол.	Масса ед., кг	Примечание
		МФ-1			
		Арматурные изделия			
1	ГОСТ 23279-85	2С $\frac{12AIII -200}{12AIII -200}$ 105x105 $\frac{25}{25}$	1	11.20	
2	ГОСТ 23279-85	4С $\frac{10AIII -200}{10AIII -200}$ 115x45 $\frac{25(125)}{25}$	2	3.80	
3	ГОСТ 23279-85	4С $\frac{8AIII -185}{8AIII -185}$ 45x45 $\frac{40}{40}$	2	1.70	
		Изделия закладные			
4	ГОСТ 5781-82	A400φ10 L= 1150	2	0.71	
5	ГОСТ 5781-82	A400φ10 L= 450	12	0.28	
6	ГОСТ 5781-82	A240φ6 L= 1900	2	0.42	
		Материалы			
7	МФ-1	Бетон В30 W4 F150		0.6	м <sup>3</sup>
8	Бетонная подготовка	Бетон В7.5		0.15	м <sup>3</sup>

Строительные конструкции крепить к фундаменту с помощью

						48-2018-КР				
						Фундамент под металлическое зернохранилище расположенное по адресу:.....пл. Октябрьская,154-б				
Изм.	Кол.уч.	Лист	№ док.	Подп.	Дата					
ГИП		Астахов				Заказчик: ООО "Лос"		Стадия	Лист	Листов
Проектир.		Белусов			Р					
Проверил		Астахов								
Н. контр.		Осипов								
						МФ-1		ООО"Стройградсервис" г.Россошь		